 Betrouw- & betaalbaar intern transport

 Direct uit voorraad leverbaar



1.200 KG ELEKTRISCHE STAPELAAR EST122

- ✓ Compacte stapelaar met duplex mast
- ✓ Ideaal voor lichte toepassingen
- ✓ Zijwaartse aandrijving voor stabiliteit
- ✓ Onderhoudsvrije AGM-batterij



EST122

Waarom kiezen voor de **EST122**?

De 1.200 kg elektrische stapelaar is compact en ideaal voor lichte toepassingen. Met een robuust frame en zijwaartse aandrijving biedt hij stabiliteit en wendbaarheid. Het is de verbeterde versie van zijn voorganger de EST101 van IMOW, met dezelfde eigenschappen als de succesvolle ES12-12ES.

Eenvoudig te bedienen

De extra lange en offset dissel met schildpadstand biedt de EST122 betere wendbaarheid bij het manoeuvreren in krappe ruimtes.

Stabiel en robuust ontwerp

De zij-impactbalk, versterkte platen en compartimenten maken het chassis uitzonderlijk sterk. Dat zorgt voor soepel heffen en stapelen tijdens de dagelijkse werkzaamheden.

Onderhoudsvrije AGM-accu

De onderhoudsvrije AGM-batterij garandeert moeiteloos gebruik en betrouwbare prestaties, dag in dag uit.



Innovatieve kenmerken

Multifunctionele laadopties

De ingebouwde lader met plug-in batterij voldoet aan diverse werkomstandigheden. Optioneel is er een snellaadfunctie beschikbaar. De door EP ontwikkelde AGM-batterij zorgt voor optimaal gebruiksgemak.

Geavanceerd hydraulisch systeem

De hoogwaardige hydraulische pomp zorgt voor minimale geluidsproductie, maximale efficiëntie en duurzaamheid en verkort de heftijd aanzienlijk.

Bewezen kwaliteit

De EST122 is gebouwd met kwalitatieve onderdelen en de robuuste constructie garanderen een lange levensduur. Investeer in een stapelaar die altijd voor je klaarstaat!

1.200 kg elektrische stapelaar

EST122

	Nr.	Onderdeel	Plek	Eenheid	Aantal/omschrijving
Onderscheidende markering	1.1	Model			EST122
	1.2	Aandrijving			Elektrisch
	1.3	Type besturing			Lopend
	1.4	Hefvermogen	Q	kg	1200
	1.5	Zwaartepunt afstand	c	mm	600
	1.7	Zwaartepunt, midden aandrijfjas tot vork	x	mm	798
	1.8	Wielbasis	y	mm	1212
	Service gewicht	2.1	Gewicht		kg
2.2		Asbelasting, belast voor/achter		kg	670/1125
2.3		Asbelasting, onbelast voor/achter		kg	450/145
Banden/onderstel	3.1	Type wiel			Polyurethaan
	3.2.1	Bandenmaat, voor		mm	Ø210x70
	3.3.1	Bandenmaat achter		mm	Ø74x72
	3.4	Bandenmaat, zwenkwielen		mm	Ø130x55
	3.5	Wielen, aantal voor/achter (x=aandrijfwielen)		mm	1x, 1/4
	3.6.1	Spoorbreedte, voor	b10	mm	531
	3.7.1	Spoorbreedte, achter	b11	mm	405
	Afmetingen	4.0	Maximale hefhoogte	H	mm
4.2		Doorrijhoogte	h1	mm	1856
4.3		Vrije heffing	h2	mm	—
4.4		Hefhoogte	h3	mm	2430
4.5		Hoogte, mast uitgeschoven	h4	mm	3071
4.6		Initiele lift	h5	mm	—
4.9		Hoogte van de disselhendel in rijpositie min./max.	h14	mm	760/1140
4.10		Hoogte van de wielarmen	h8	mm	—
4.15		Verlaagde hoogte	h13	mm	85
4.19		Totale lengte	l1	mm	1713
4.20		Lengte tot voorkant vorkenbord	l2	mm	563
4.21		Totale breedte	b1/b2	mm	792
4.22		Afmetingen vorken	s/e/l	mm	60/ 170/ 1150
4.24		Breedte vorkenbord	b3	mm	680
4.25		Afstand tussen vorkarmen	b5	mm	570
4.26		Afstand tussen wielarmen/laadvlakken	b4	mm	—
4.31		Bodemvrijheid, belast, onder mast	m1	mm	—
4.32		Bodemvrijheid, midden van de wielbasis	m2	mm	25
4.34.1	Gangpadbreedte voor pallets 1000x1200 overdwars	Ast	mm	2290	
4.34.2	Gangpadbreedte voor pallets 800x1200 in de lengte	Ast	mm	2225	
4.35	Draaicirkel	Wa	mm	1458	
Prestatie- gegevens	5.1	Rijsnelheid, belast/onbelast		km/ h	4.2/4.5
	5.2	Rijsnelheid, belast/onbelast		m/s	0.10/0.14
	5.3	Zaksnelheid, belast/onbelast		m/s	0.10/0.10
	5.8	Max. hellingvermogen, belast/onbelast		%	3/10
	5.10	Rem			Elektromagnetisch
Elektrische motor	6.1	Vermogen aandrijfmotor S2 60 min		kW	0.75
	6.2	Vermogen heffingsmotor S3 15%		kW	2.2
	6.4	Batterijvoltage/nominale capaciteit		V/Ah	2x12V/85Ah
	6.5	Gewicht batterij		kg	2x24
Extra data	8.1	Type aandrijvingsbesturing			DC
	10.5	Stuurontwerp			Mechanisch
	10.7	Geluidsniveau bij het oor van de bestuurder		dB[A]	74

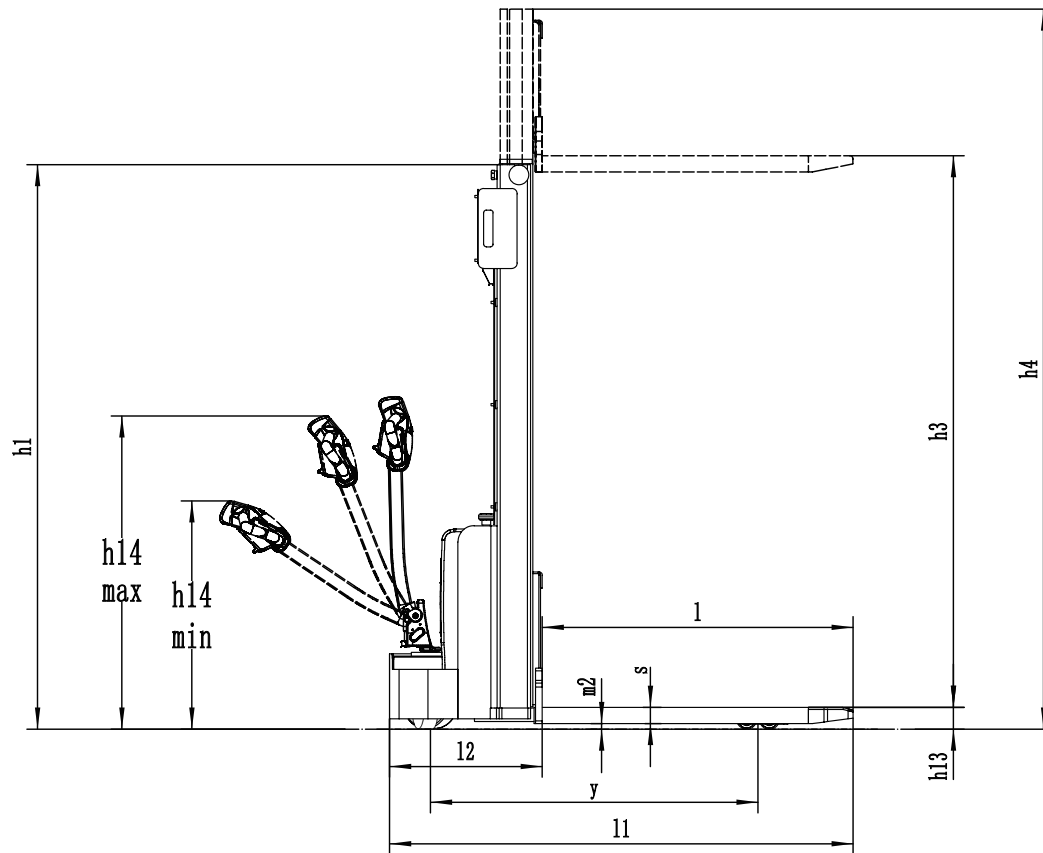
Mast opties

EST122

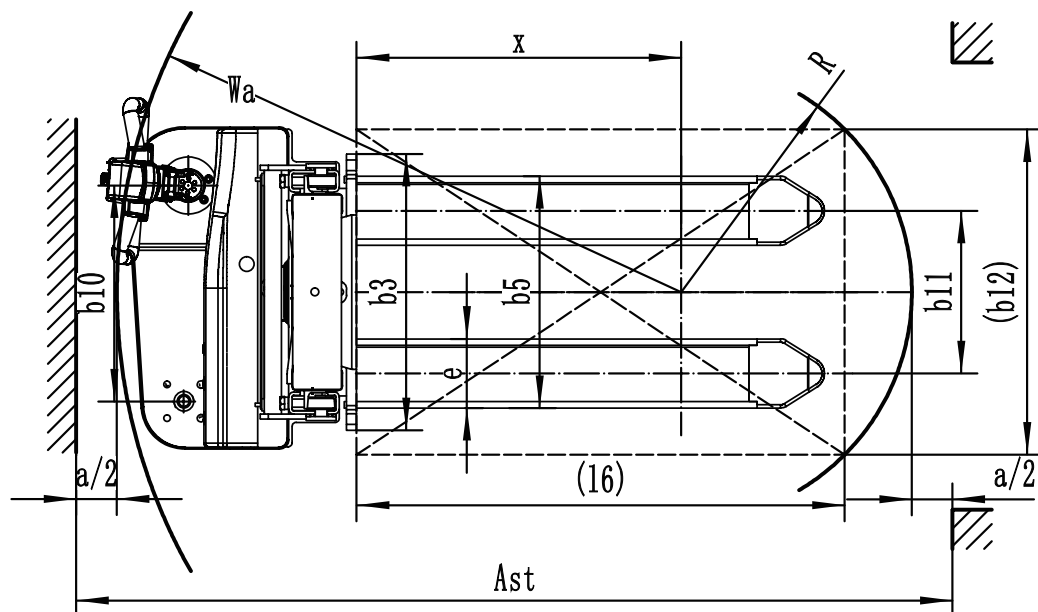
Mast Types	Lift hoogte h3 + h13	Verlaagde mast hoogte [h1]	Gratis lift [h2]	Verlengde mast hoogte [h4]
	mm	mm	mm	mm
2-Standard Mast	2513	1817	---	3032
	2713	1917	---	3232
	3013	2067	---	3532
	3313	2217	---	3832
	3613	2367	---	4132

Technische tekening

Zijaanzicht

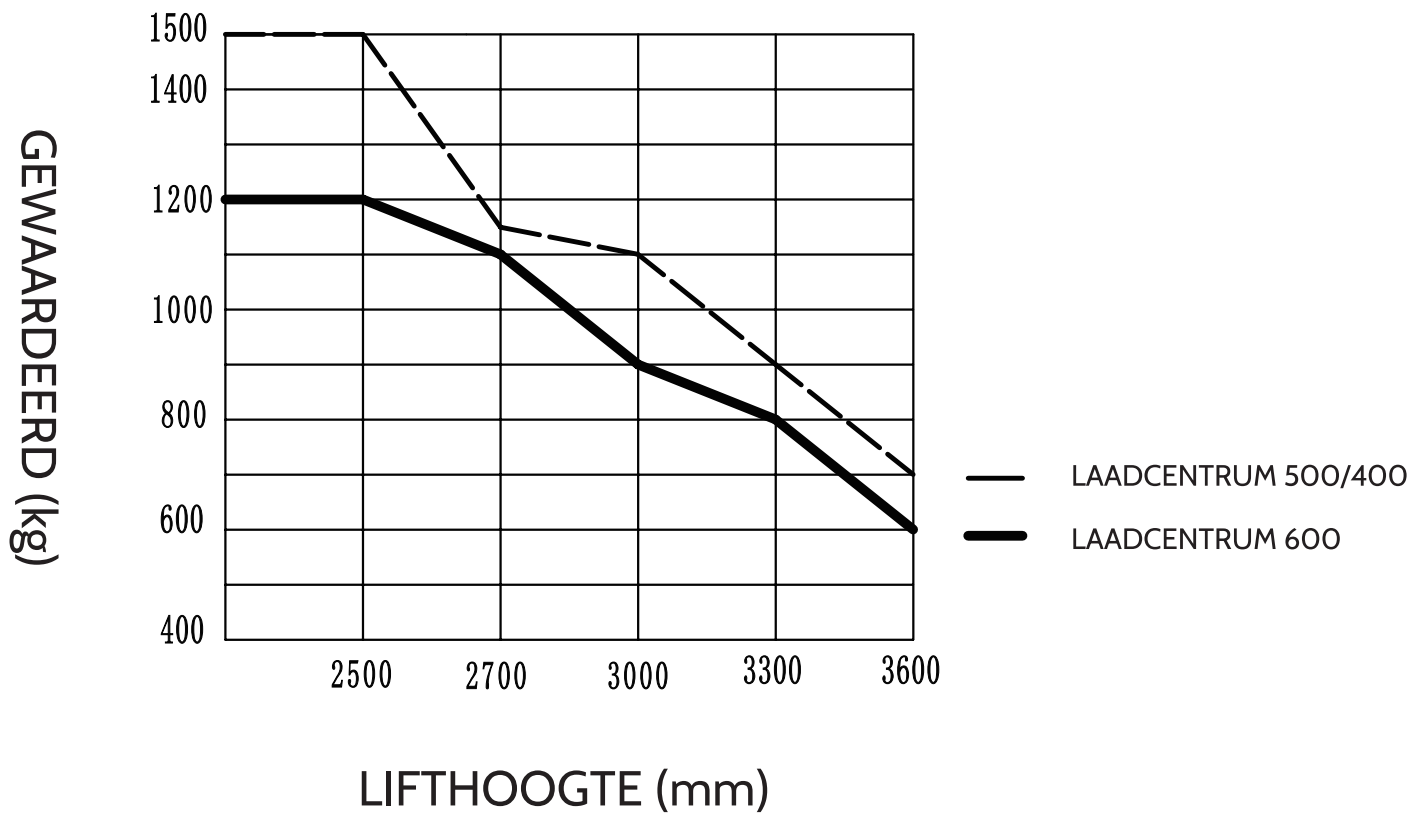


Bovenaanzicht



Technische grafiek

GENOMINEERDE CAPACITEITEN GRAFIEK



EST122

Foto's

