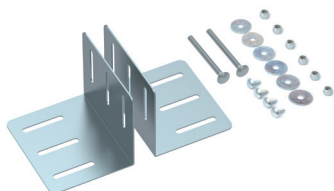


STAFFE PER CARRELLINI
CAR TRAILER BRACKETS
HALTER FÜR PKW-ANHÄNGER
SUPPORTS POUR REMORQUES UTILITAIRES
SOPORTES PARA REMOLQUES LIGEROS
КРОНШТЕЙНЫ ДЛЯ ЛЕГКОВЫХ ПРИЦЕПОВ



FIT FOR: BLACKIT



88300

ITA Staffe in acciaio zincate a freddo con kit viteria per timone

ENG Cold galvanized brackets set for straight drawbar

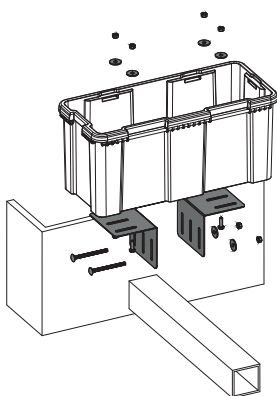
DEU Kaltverzinkte Halter mit Schraubensatz passend für Vierkantdeichsel

FRA Supports en acier galvanisés à froid avec kit visserie sur timon

ESP Soportes de acero galvanizado en frío con kit para fijación en el timón

RUS Стальные кронштейны, холодное цинкование, с комплектом винтов на одинарное дышло

WEIGHT (kg) THICKNESS (mm)
 1,2 2,0



FIT FOR: BLACKIT



88301

ITA Staffe in acciaio zincate a freddo con kit viteria per timone a "V"

ENG Cold galvanized brackets set for "A" frame drawbar

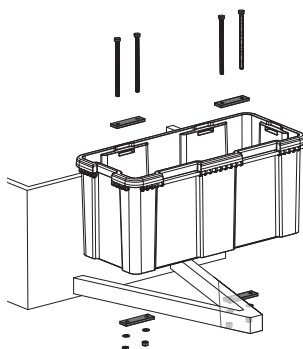
DEU Kaltverzinkte Halter mit Schraubensatz passend für V-Deichsel

FRA Supports en acier galvanisés à froid avec kit visserie sur timon en "V"

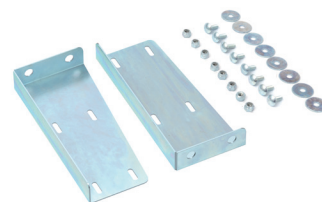
ESP Soportes de acero galvanizado en frío con kit para fijación en el timones en "V"

RUS Стальные кронштейны, холодное цинкование, с комплектом крепления на V-образное дышло

WEIGHT (kg) THICKNESS (mm)
 0,7 6,0



FIT FOR: BLACKIT



88302

ITA Staffe in acciaio zincate a freddo con kit viteria per sponda

ENG Cold galvanized brackets set for car trailer side boards

DEU Kaltverzinkte Halter mit Schraubensatz passend für Montage an der Stirnwand

FRA Supports en acier galvanisés à froid avec kit visserie sur ridelle

ESP Soportes de acero galvanizado en frío con kit para fijación en la barra delantera de carga

RUS Стальные кронштейны, холодное цинкование, с комплектом винтов на борт прицепа

WEIGHT (kg) THICKNESS (mm)
 1,6 2,0

