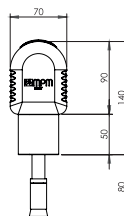
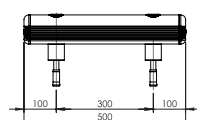
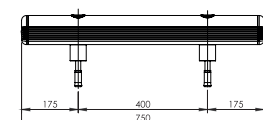
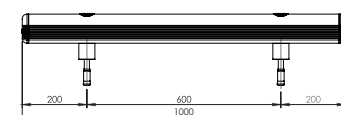
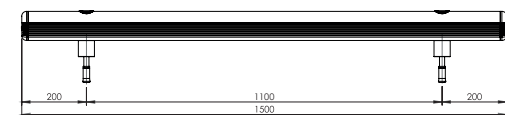
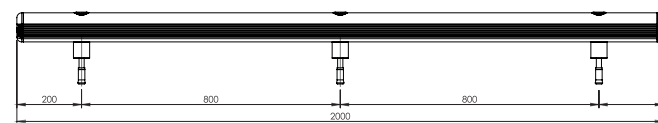
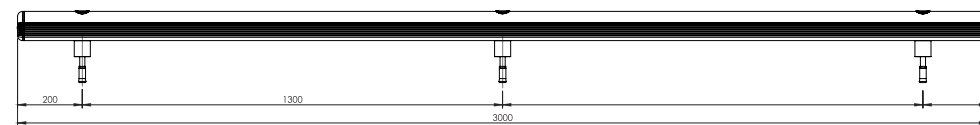
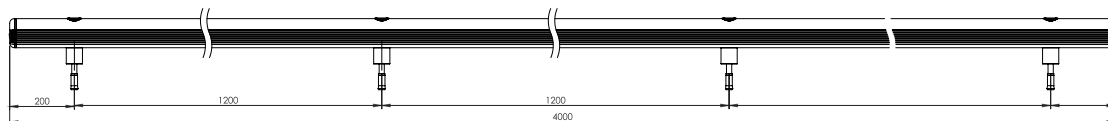
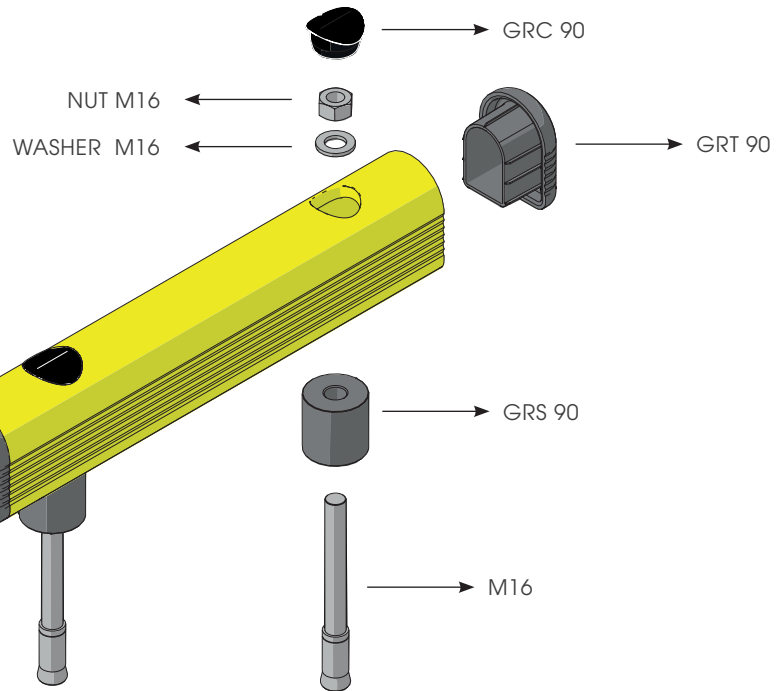


### 03. GUARD RAIL

# GR 90

BARRIERA SINGOLA  
SINGLE-RAIL BARRIER



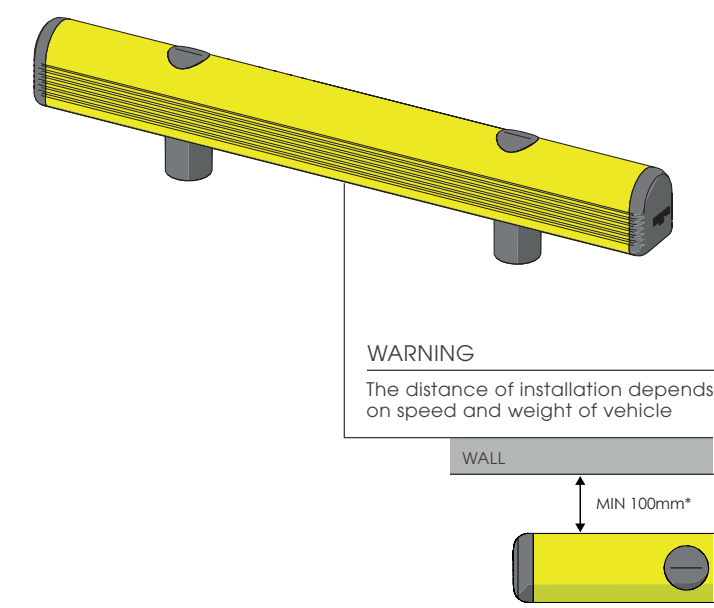
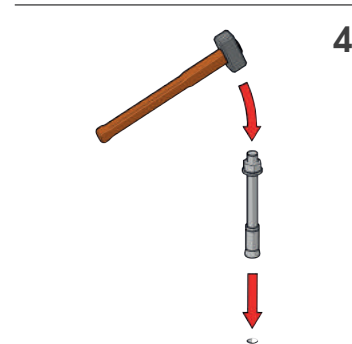
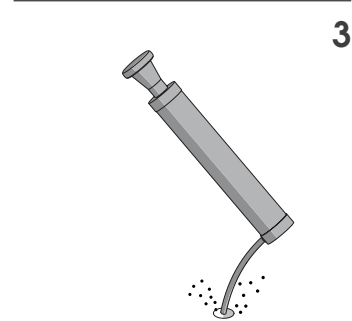
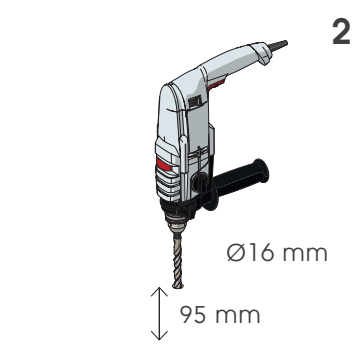
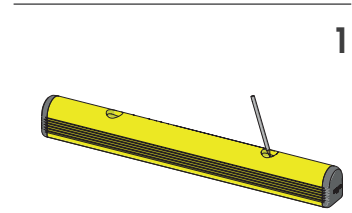
# GR 90

ISTRUZIONI DI INSTALLAZIONE  
ASSEMBLY INSTRUCTIONS



M16 GALVANISED STEEL

WITH EXPANSION SCREW



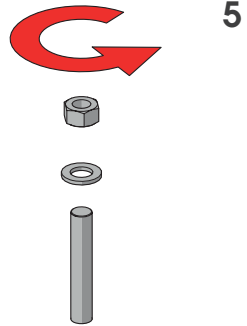
# GR 90

ISTRUZIONI DI INSTALLAZIONE  
ASSEMBLY INSTRUCTIONS

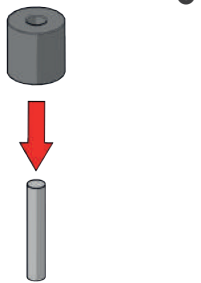


M16 GALVANISED STEEL

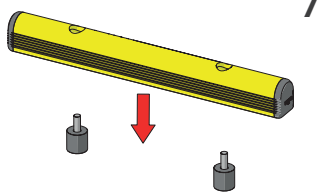
WITH EXPANSION SCREW



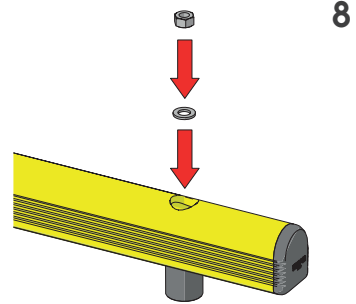
5



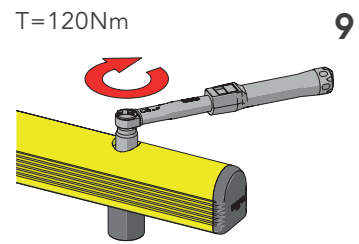
6



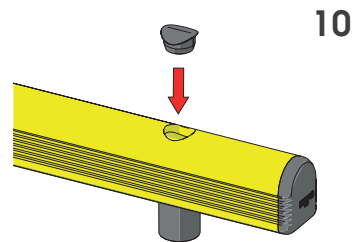
7



8



9



10

# GR 90

ISTRUZIONI DI INSTALLAZIONE  
ASSEMBLY INSTRUCTIONS



M16 STAINLESS STEEL



ANCHOR

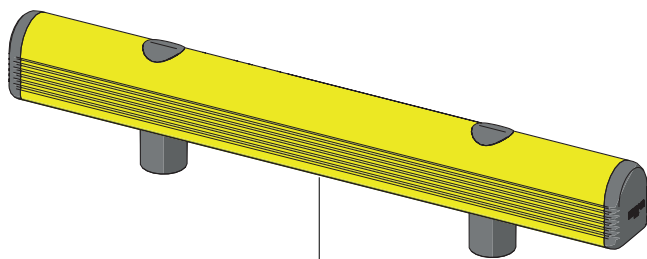
**WITH RESIN**

CHEMICAL ANCHOR

Ø18 mm

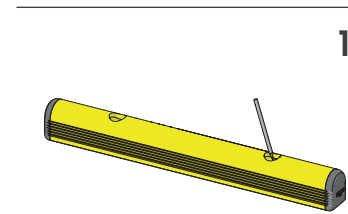
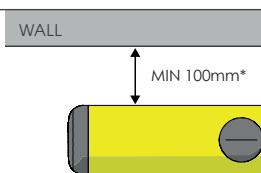


24

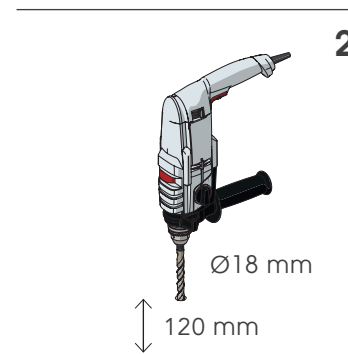


**WARNING**

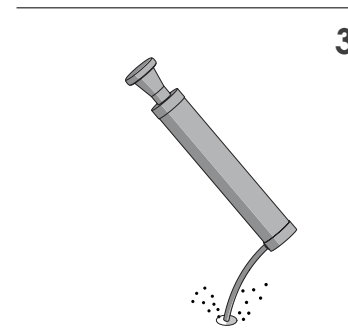
The distance of installation depends on speed and weight of vehicle



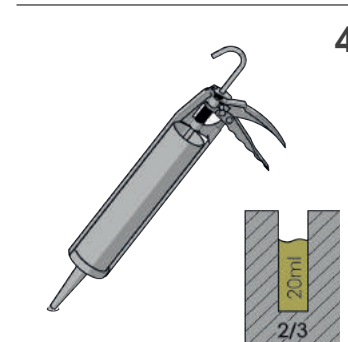
1



2



3



4

# GR 90

ISTRUZIONI DI INSTALLAZIONE  
ASSEMBLY INSTRUCTIONS



M16 STAINLESS STEEL



ANCHOR

WITH RESIN

